

抗菌加工について

- ★JIS Z 2801 プラスチック製品の試験方法に準拠して、抗菌効果を確認しております。
(試験菌種：大腸菌、黄色ブドウ球菌)
- ★抗菌金属イオンの作用により、製品の表面における細菌の増殖を抑制します。
- ★抗菌加工部位：本体・取手・補助便座・ポット・フタ

▲ 使用上の注意

- 火気のそばで使用しないでください。
- オマル、補助便座、ステップ以外の用途には使用しないでください。
- 安定性の良い場所でご使用ください。
- 本製品をご使用中はお子様から目を離さないでください。
- お子様を乗せたまま移動しないでください。
- ご使用前に、本製品を正しく組み立ててください。
- 本製品は屋内専用です。
- 濡れた場所や滑りやすいところ、階段の近くや段差のあるところなどで使用しないでください。
- 取手を固定するネジにゆるみがないか、定期的に確認してください。
- オマルとして使用する際には、本体と補助便座の前後が合っていることを確認して、補助便座を本体に確実にはめてからご使用ください。
- 補助便座を設置した際に大人用便座との間に隙間ができる場合があります。隙間に指を挟まないようご注意ください。
- 大人用便座に便座カバーなどが取り付けられていると、補助便座が便座カバーなどと脱着するおそれがあります。大人用便座から便座カバーなどを外してから補助便座を取り付けてください。
- 補助便座への乗り降りの際は、必ず保護者が補助してください。
- ステップ板は、前後を確認して、本体に確実にはめてからご使用ください。
- ステップを使用して一人で補助便座等への乗り降りができるお子様であっても、保護者は目を離さないでください。
- ステップの上で飛び跳ねたり、飛び乗り、飛び降り、片足立ちなどは絶対にしないでください。
- 足がぬれたままでステップに乗らないでください。滑って転倒するおそれがあります。
- 火気のそばや直射日光の当たる場所に放置しないでください。
- 落としたり、ぶつけたりなど、強い衝撃を与えないでください。
- ひび割れ、破損、変形が生じた場合は使用しないでください。
- 汚れた場合は、ぬるま湯か中性洗剤で洗ってください。

◎廃棄上の注意：廃棄の際は、各地方自治体の廃棄区分に従ってください。

- 万一、当社の製造上の原因による品質不良があった場合は、同等の新しい製品とお取替えいたしますが、それ以外の責はご容赦ください。
- 品質向上のため予告なしに仕様を変更する場合がございますのであしからずご了承ください。
- この商品の品質で、お気付きの点がございましたらお手数ですが下記までご連絡ください。

販売元

株式会社 西松屋チェーン

〒671-0218 兵庫県姫路市飾東町庄266-1

【お客様相談窓口】フリーダイヤル 0120-7-24028

受付時間 10:00～18:00(土・日・祝日・弊社所定休日を除く)



抗菌3WAYオマル

- このたびは、お買い上げいただきありがとうございます。
ご使用前に、必ずこの取扱説明書をよくお読みのうえ正しくお使いください。
- 本書は、いつでもご覧になれる場所に大切に保管してください。
また、本製品を他の方にお譲りになる場合は、必ず本書も併せてお渡しください。
- 本書に使用しているイラストは、組み立て方法などをわかりやすくするため現物とは多少異なることがあります。

対象年齢 1～3歳頃まで

耐荷重 20kg

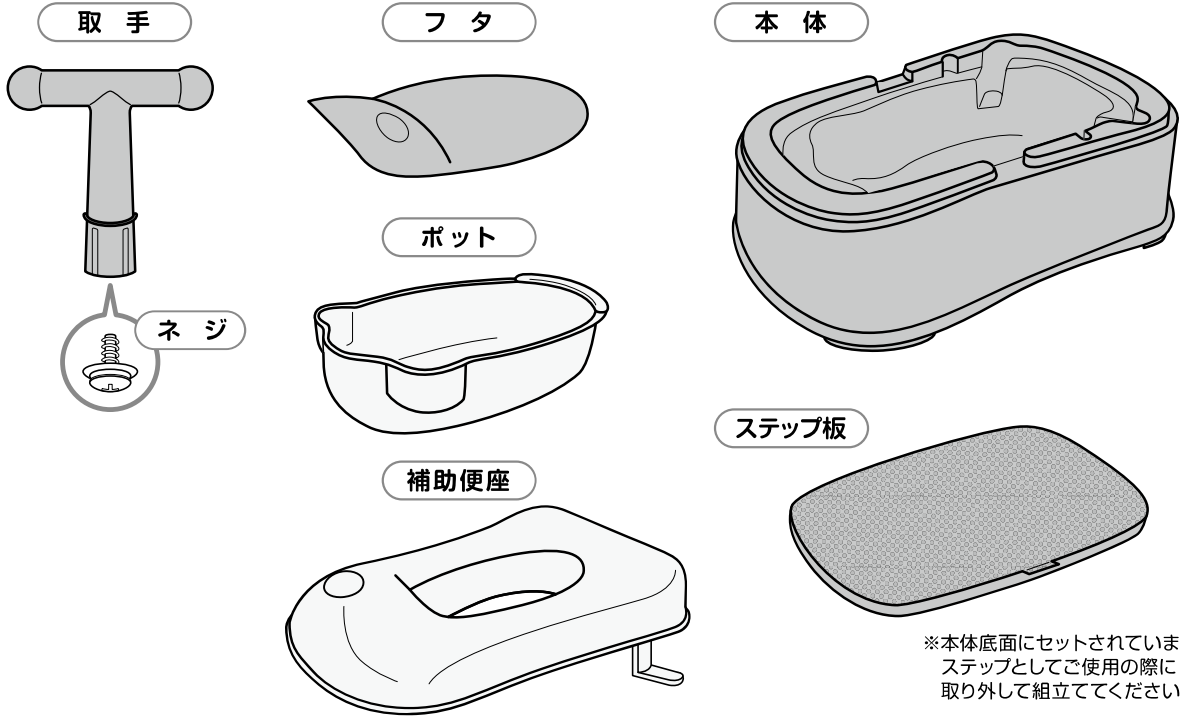


部位別の原料樹脂、耐熱温度

部品名	原料樹脂	耐熱温度
本 体	ポリプロピレン	90℃
補 助 便 座	ポリプロピレン	
フ タ	ポリプロピレン	
ポ ッ ト	ポリプロピレン	
取 手	ポリプロピレン	
滑 り 止 め	SEBS	

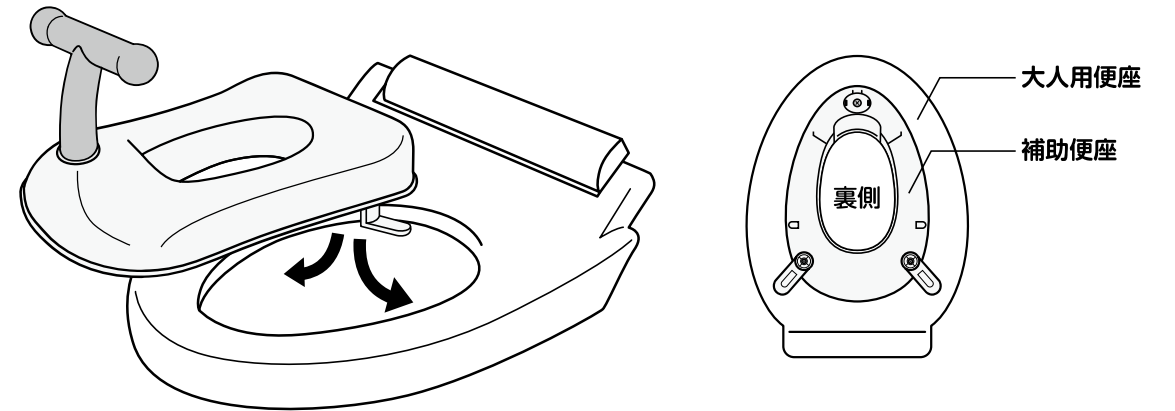
セット内容

組立て前に部品の名称と数量を確認してください。



STEP 2 補助便座のセット方法

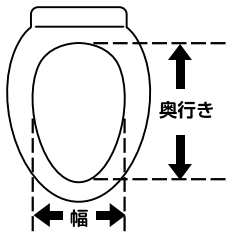
補助便座用調整具2カ所を大人用便座に引っ掛けるようにしてセットします。



補助便座が取付け可能な便座のサイズ

- 大人用便座 奥行き：265mm以上
幅：175～225mm

注意 一部の特殊な形状の大人用便座には取り付けられない場合もあります。

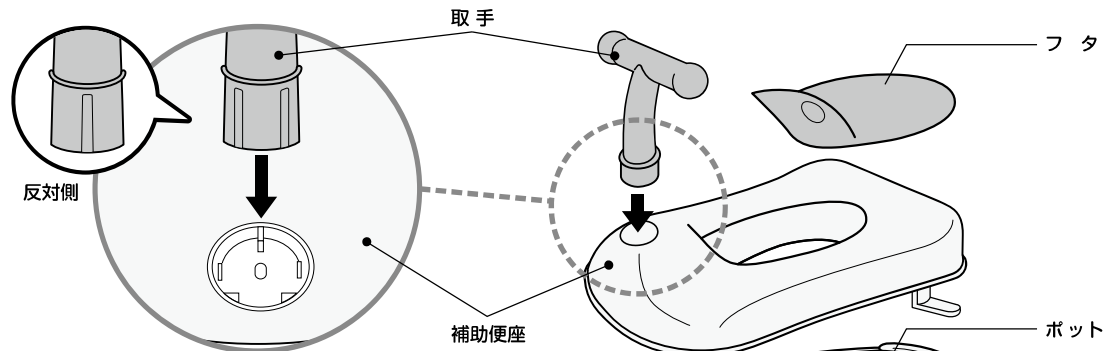


組立て方

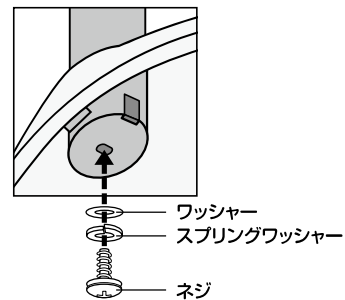
STEP 1 おまるの組立て

①補助便座に取手の向きを合わせて差し込みます。

③本体にポット、補助便座、フタの順にセットします。



②補助便座の裏側よりネジで1カ所固定します。



STEP 3 ステップのセット

本体底面にセットされているステップ板を外し、本体上面のくぼみにはめ込みセットします。

