



Gウォーカーデラックス

対象年齢

7ヶ月～15ヶ月

別売

単3電池
2本使用

取扱説明書

- このたびは、お買い上げいただきありがとうございます。
ご使用前に、必ずこの取扱説明書をよくお読みのうえ正しくお使いください。
- 本書は、いつでもご覧になれる場所に大切に保管してください。
また、本製品を他の方にお譲りになる場合は、必ず本書も併せてお渡しください。
- 本書に使用しているイラストは、組み立て方法などをわかりやすくするため現物とは多少異なることがあります。

使用上の注意

※重要な項目ですので、ご使用前に必ずお読みください。

ここに示した警告および注意は、安全に関する重要な内容を記載しておりますので、必ずお守りください。
お読みになられた後も、大切に保管してください。

警告

この表示は、「死亡または重傷などを負う危険性が想定される」内容です。

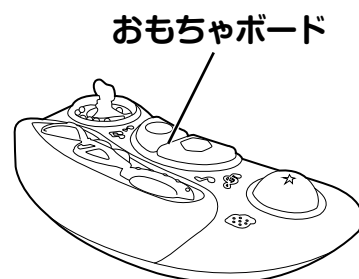
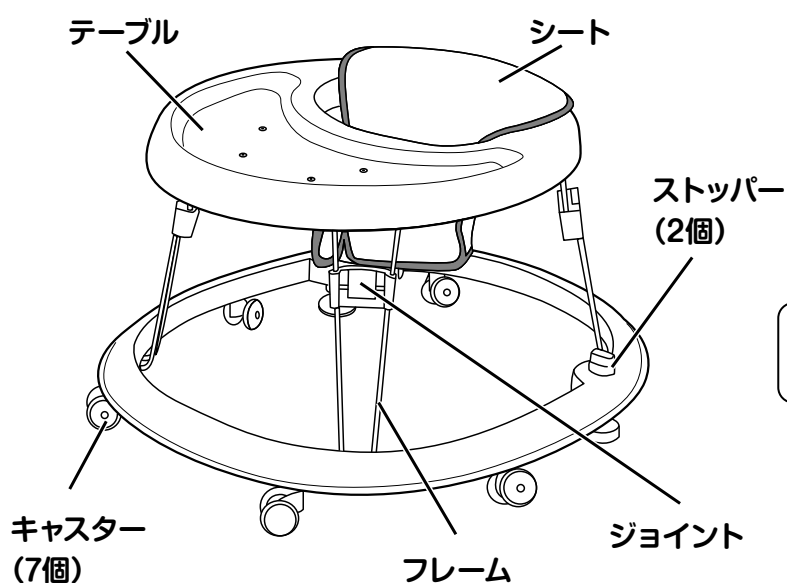
- 本製品の取り扱いには説明書に従い、必ず保護者の方が正しく行ってください。
- 開梱後の箱や袋はただちにお子さまの手の届かないところに保管してください。
- ご使用前に、確実にジョイントがロックされていることをご確認ください。
- 使用対象は生後7ヶ月から15ヶ月までのお子さまに限り、対象月齢であっても、つかまり立ちができるようになってからご使用ください。また、ひとり歩きできるようになりましたら、使用しないでください。
- シートが外れたり、ストッパーが効かなくなった場合など、不具合が生じた場合は、ただちに使用を中止してください。
- ストッパーをご使用の有無に関わらず、必ず保護者の方の目の届くところでお使いください。そばを離れるときは、本製品からお子さまを降ろしてください。
- ストッパーの操作は必ず保護者の方が行ってください。
- 本体後方2カ所のストッパーは、本体を動きにくくするもので、本体を完全に固定するものではありません。ストッパーご使用の際は、お子さまから目の届く場所でお使いください。
- ストッパーを掛けたまま、本体を動かそうとする行為は行わないでください。特に、お子さまが前方に蹴り上げるような動作を行いますと、前側のキャスターが支点となって、本体が転倒する危険性があります。
- 次のような場所でのご使用は危険ですので絶対におやめください。
 - ・敷居や座布団等の障害物がある場所
 - ・階段の降り口やベランダの出入口など、段差があり転倒や転落のおそれのある場所
 - ・室外、たとえば道路上や庭など
 - ・ストーブやアイロンなど、火気の近く
- お子さまを乗せた状態でのシートベルトの調整や折り畳みは絶対におやめください。
- お子さまを乗せたままでの本製品の持ち運びは絶対におやめください。
- 二人乗り、シートやテーブル、フレームやボトムベースの上に立つなど、危険な乗り方は絶対にしないでください。

注意

この表示は、「傷害を負う危険性または物的損害が発生する可能性が想定される」内容です。

- 本製品を開くときや折り畳むときに、指や手などを挟まないようご注意ください。特に、本製品を折り畳む際に、折り畳みジョイントの近くでフレームを握ることは避けてください。親指と人差し指の間を挟む危険性があります。
- ご使用前に、必ずシート調整のバックルがLIMIT(リミット)マークより上にきていることを確認してください。
- テーブルなど本製品の表面は常に清潔にしてください。食べ物や飲み物がこぼれた場合はきれいに拭き取ってご使用ください。
- ねじ部のゆるみ、フレームのロック機構部分の滑りやガタ、ストッパーの作動具合、さらにストッパー端面ゴムの密着状態など、本体各部を定期的に点検してください。
- 本製品に劣化や破損、部品不足などの異常が生じた場合は、ただちに使用を中止してください。
- 長時間のご使用はおやめください。1回の使用時間は20分以内が適当です。1日の使用時間の合計は1～2時間以内にしてください。
- 本製品を本来の用途以外で使用しないでください。
- 分解、修理、改造は絶対に行わないでください。

セット内容と各部の名称



※単3形アルカリ乾電池2本(別売り)をご用意ください。

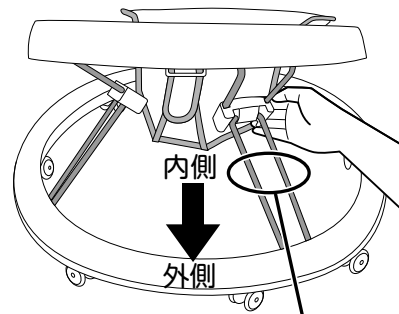
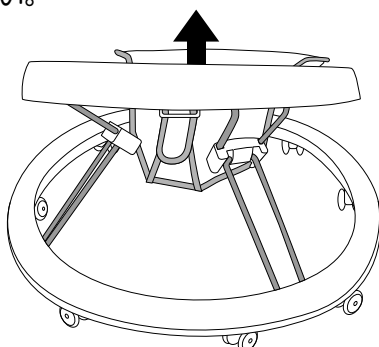
※仕様変更により、シートの取り外しはできなくなっています。

※ウォーカー本体に、光の関係で筋状の凹みが見えますが、これは本体の強度を高めるために本体の裏側に設けた補強リブにより樹脂が引っばられてきたもので、強度・安全上の問題は ありませんので安心してお使いください。

ウォーカーの開き方

※お子さまが部品・製品に近づかないようご注意ください。
 ※平らな床の上で本体を開いてください。

- 折り畳んだ状態からテーブルを持ち上げ、ジョイントの背面を外側に向けて押してください。カチンと音がするまで押し、しっかりロックしてください。



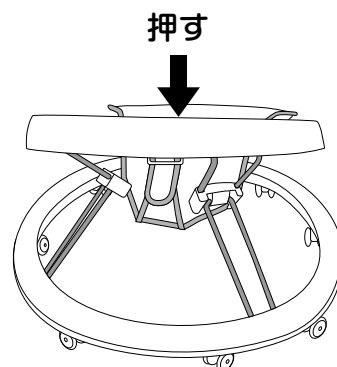
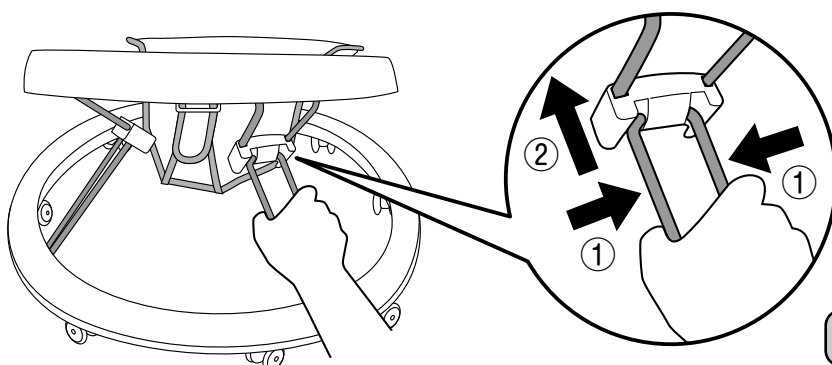
この部分は持たないでください。



注意 手や指を挟まないように注意してください。

ウォーカーのたたみ方

- フレームを持ち、図の方向①に押して矢印の方向②に倒してください。4本のフレームすべてロックを解除したら、テーブルを押して畳みます。

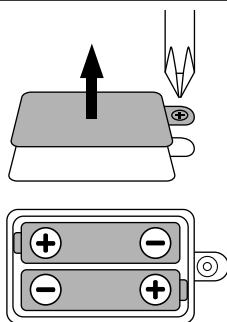
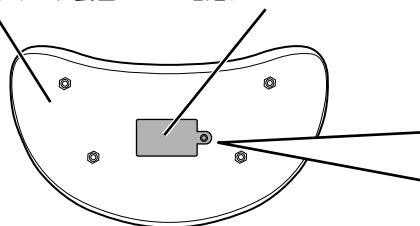


注意 手や指を挟まないように注意してください。

おもちゃボードの取り付け方

●電池（別売り）をセットします。

おもちゃボード裏面 電池ケースのカバー

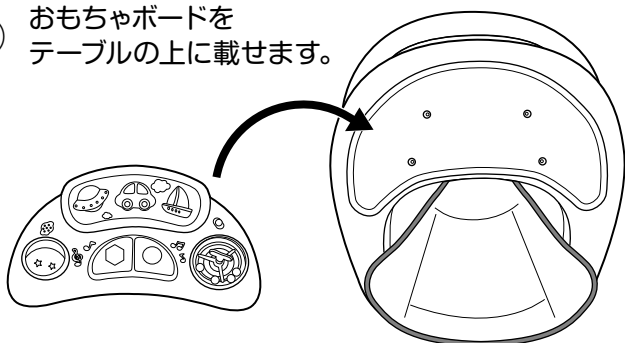


- ① おもちゃボード裏面の電池ケースのカバーのねじをプラスドライバーでゆるめて開けます。
- ② 新しい単3形電池2本を左図のように、+と-の向きに注意して電池ケースへセットしてください。
※古い電池や種類の異なる電池を一緒に使用しないでください。
- ③ 電池ケースのカバーを閉じ、ねじを締めます。

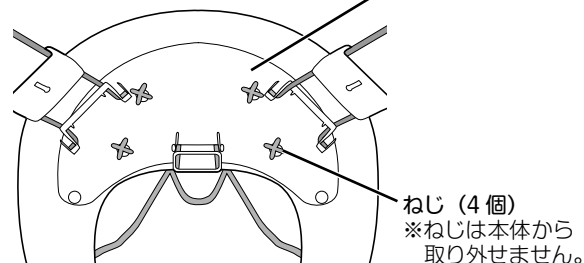
警告 電池ケースのカバーは必ず閉じてください。カバーを外したまま使用しないでください。

●おもちゃボードを本体に取り付けます。

- ① おもちゃボードをテーブルの上に乗せます。



- ② テーブル裏側のねじ（4個）を締め、おもちゃボードを固定します。



ねじ（4個）
※ねじは本体から取り外せません。

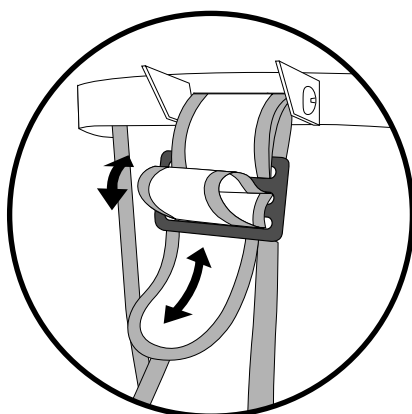
●おもちゃボードを取り外すときは

テーブル裏側のねじ（4個）をゆるめ、おもちゃボードを取り外します。

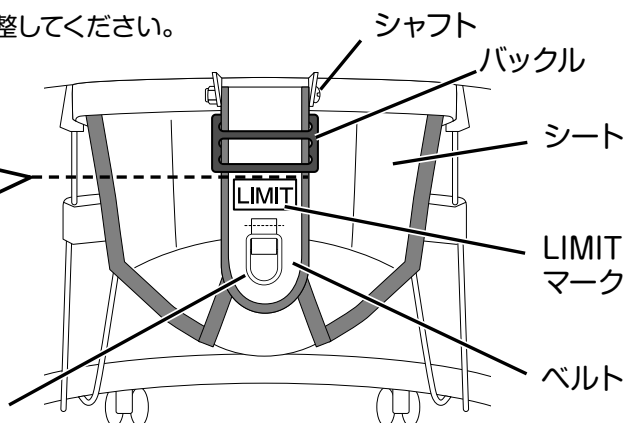
注意 ねじを締め過ぎないでください。

シートの調節

ベルトやシートを引っ張り、バックルを上下に動かしてシートを調整してください。



バックルは、LIMIT マーク
上端よりも下に下げない。



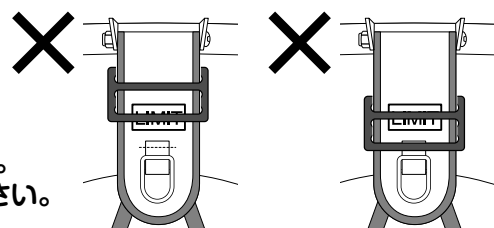
ベルトストッパー

※ベルトストッパーはベルトが抜け落ちるのを防ぐためのものです。

※仕様変更により、ベルトストッパーがない商品や、バックルの形状が異なる場合があります。

警告

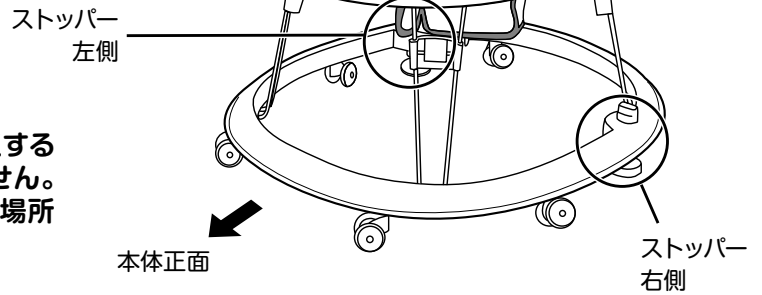
- 必ずお子さまをウォーカーからおろして調節してください。
- バックルは LIMIT マークより上で必ず止めてください。
ベルトが短くなると抜けてしまい大変危険です。
- シャフトを固定しているナットが確実に締まっているか確認してください。
- ベルトを通す手順は、順番通りにゆるみのないよう注意して通してください。
- ベルトがしっかり止まっているか確認してからご使用ください。



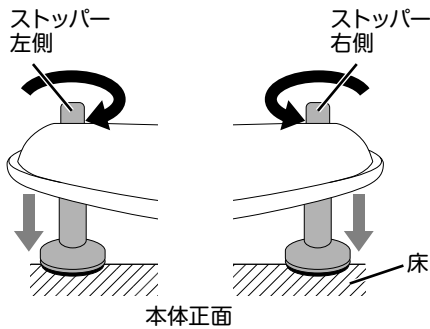
本体を動きにくくする(ストッパー機能)

警告

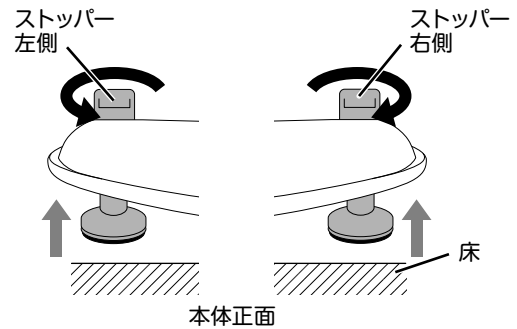
本体後方2カ所のストッパーは、本体を動きにくくするもので、本体を完全に固定するものではありません。ストッパーご使用の際は、お子さまから目の届く場所でお使いください。



- 本体が動かないように固定する場合
ストッパーを使用します。



- 本体をウォーカーとして使用する場合
ストッパーを使用しません。ストッパーを解除してください。



ストッパーを下に押しながら、止まるまで矢印の方向にひねってください。その後、ストッパーが床に設置し、本体が動かないことを確認してください。

ストッパーを矢印の方向にひねってください。その後、ストッパーが床から浮いていることを確認してください。

ウォーカーを正しくお使いいただく上での禁止事項

警告

お子さまは思わぬ行動に出ることがありますので、必ず保護者の目の届くところでご使用ください。

- 足がしっかり着いた状態で、ウォーカーを後方に傾けるような動作の禁止



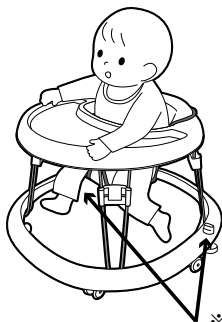
- 身体をウォーカーの外に大きく乗り出す動作の禁止



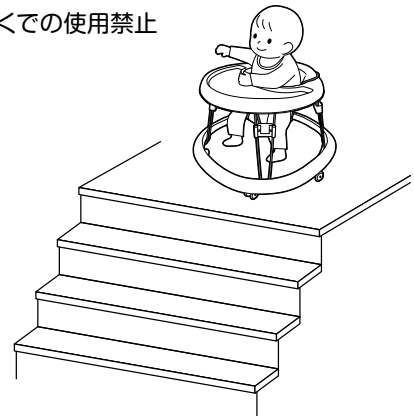
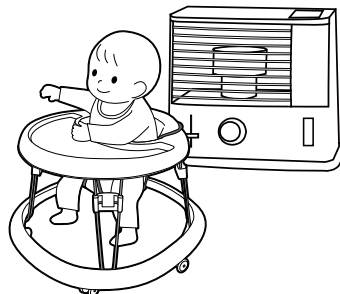
- シートの上に立ち上がろうとする動作の禁止



- ストッパーを掛けたまま歩こうとする動作の禁止

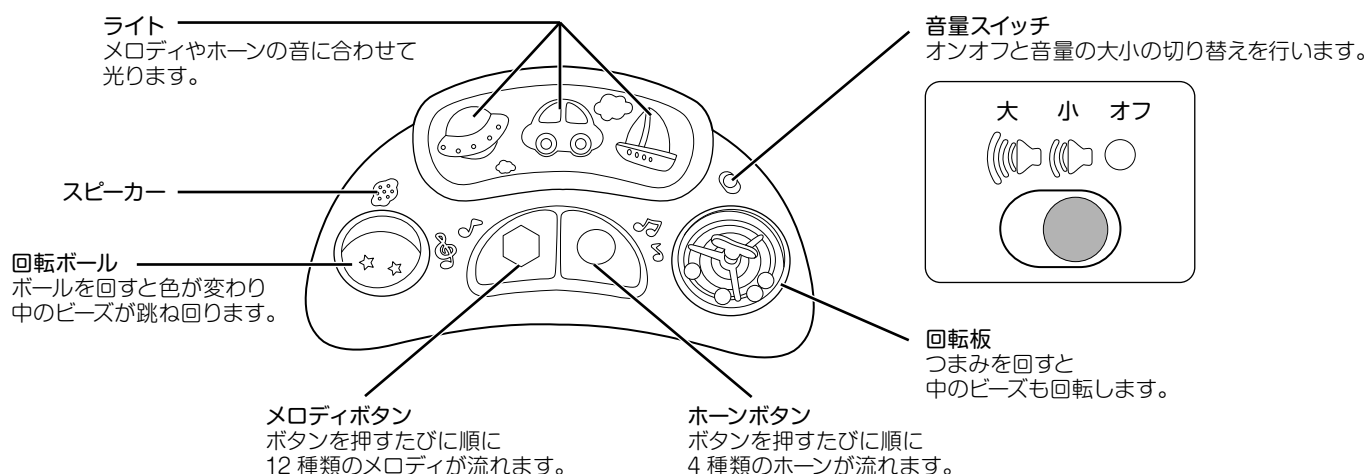


- ストーブなどの危険物や階段の近くでの使用禁止



※ストッパーは左右2カ所あります

セット内容と各部の名称



⚠️ 注意

- メロディ、ホーンの動作に異常を感じた場合は、音量スイッチをオフにして、3秒後にスイッチを入れなおすことをお試しください。
- 液体をこぼさないようご注意ください。おもちゃボードに飲み物等の液体をこぼすと、ボタンの隙間などからおもちゃボード内に液体が侵入し、故障や動作不良の原因になることがあります。
- おもちゃボードを分解しないでください。故障の原因となります。

⚠️ 電池に関する注意

- 電池の+と-をよく確認し、間違えないように取り付けてください。
- ショートを防ぐため、電池の端子部を導電性の物でつながらないようにしてください。
- 電池の交換のときは、すべて新しい電池に交換してください。
- 電池を使い切ったとき、また長い間ご使用にならない場合は電池を取り外してください。
- 電池は単3形アルカリ乾電池を使用し、充電式電池と混合して使用しないでください。
- 電池を火気に近づけないでください。
- 電池を水で濡らさないようにしてください。

お手入れ方法

シート

- 水で薄めた中性洗剤をわずかに含ませた布で汚れを拭き取り、すぐに水で湿らせた布でしっかり洗剤分を拭き取ってください。その後、風通しの良い日陰で自然乾燥をしてください。
- ※素材の特性上、多少色あせする場合があります。

ウォーカー本体・おもちゃボード・キャスター・ストッパー

- 湿らせた布などで汚れを拭き取り、風通しの良い日陰で自然乾燥をしてください。
- ※油をさしたり、水につけたりしないでください。
- ※研磨剤やシンナーなど化学薬品は使用しないでください。

「標準使用期間」について

本製品の標準使用期間は、使用状況や保管状態により異なりますが、**ご使用開始時から1年間**が目安になります。標準使用期間を経過した場合、可動部位の摩耗や劣化により、本来の性能を維持できず危険をまねくおそれがあります。不測の事態に備え、ご使用をお控えください。

保証基準

- ①本製品の品質保証期間は、お買い求めになった日より6ヶ月間です。
- ②保証期間内に、部品や付属品の欠品・加工不良など、当社の責任によるものは無償保証させていただきますが、お客様の責任によるものは保証対象外になります。
- ③保証期間内でも次の場合は保証対象外とさせていただきます。
 - ・プラスチック部分の自然劣化による変色
 - ・縫製品や樹脂部の紫外線劣化
 - ・故意によるフレームや樹脂部の破損、縫製品の破損や破れ
 - ・お客様の間違った使い方、または改造、不適切な修理、手入れ不良による故障や損傷
 - ・火災、地震、水害、落雷、その他の天災地変による故障および損傷
 - ・保証書のご提示がない場合(ベビーカー・チャイルドシート・ラックのみ)
- ④原則として、一度ご使用になった製品は、部品や付属品の欠品・加工不良のものを除き保証対象外になります。
- ⑤保証書は日本国内においてのみ有効です。海外からの保証サービスは受付できません。
- ⑥ご贈答、ご移転などで保証書に記載の販売店で保証サービスが受けられない場合は、お客様相談窓口にご相談ください。
- ⑦製造終了後の製品については、必要部品の在庫がなくなった場合、保証できない場合がございます。
- ⑧保証書は本書に明示した期間、条件のもとにおいて無償保証をお約束するものです。保証書によってお客様の法律上の権限を制限するものではありません。
- ⑨ネットオークション、フリーマーケット、リサイクルショップ等の非正規流通経路にてご購入された製品は使用履歴等が不明なため、弊社の保証対象からは除外させていただきます。

※品質向上のため、予告なしに一部仕様変更する場合がありますのでご了承ください。

この商品の品質でお気づきの点がございましたらお手数ですが下記までご連絡ください。

販売元

株式会社 **西松屋チェーン**

〒671-0218 兵庫県姫路市飾東町庄266-1

お客様相談窓口フリーダイヤル



0120-7-24028

携帯・PHS OK

受付時間 10:00～18:00(土・日・祝日・弊社所定休日を除く)

MADE IN CHINA