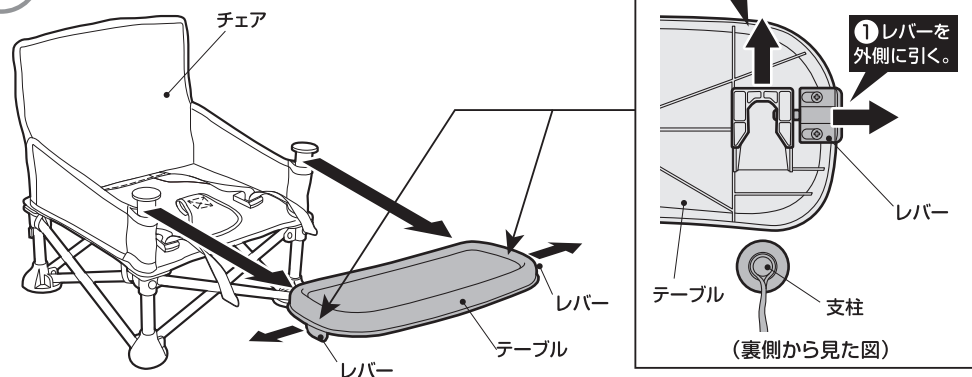
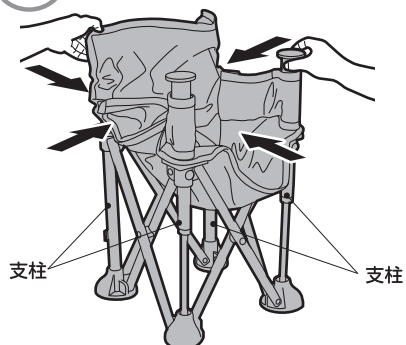


閉じ方

- STEP 1** テーブルの両サイドのレバーを握って、テーブルをチェアの外側にスライドさせて取り外します。

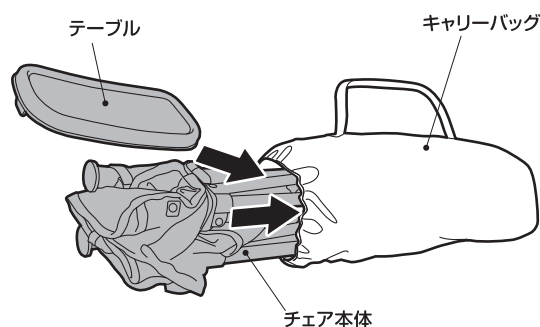


- STEP 2** チェア本体を持ち上げて、支柱の上部を押して閉じます。



注意 指をはさまないようにご注意ください。

- STEP 3** テーブル、チェア本体をキャリーバッグに収納します。



お手入れ方法

- 金属部分はサビ等を防ぐ為に水濡れを避けてください。
- 汚れを落とすには、中性洗剤を含ませた湿った布またはスポンジで拭いて掃除します。
- 研磨剤、溶剤(ベンジン、シンナー等)は決して使用しないでください。
- 本体を、長時間直射日光や熱に当てないでください。又、湿気の多い場所に放置したりしないでください。
- 本体は乾燥している場所に置いてください。

※品質向上のため、予告なしに一部仕様変更する場合がありますのでご了承ください。

この商品の品質で、お気づきの点がございましたらお手数ですが下記までご連絡ください。

販売元

株式会社 西松屋チェーン

〒671-0218 兵庫県姫路市飾東町庄266-1

【お客様相談窓口】フリーダイヤル 0120-7-24028

受付時間10:00～18:00(土・日・祝日・弊社所定休日を除く)



対象年齢 **生後6ヶ月～36ヶ月未満**
(体重15kg未満)

ポータブルチェアライトG

取扱説明書

- このたびは、お買い上げいただきありがとうございます。ご使用前に、必ずこの取扱説明書をよくお読みのうえ正しくお使いください。
- 本書は、いつでもご覧になれる場所に大切に保管してください。また、本製品を他の方にお譲りになる場合は、必ず本書も併せてお渡しください。
- 本書に使用しているイラストは、組み立て方法などをわかりやすくするため現物とは多少異なることがあります。

抗菌効果 JISZ2801で確認済みです。

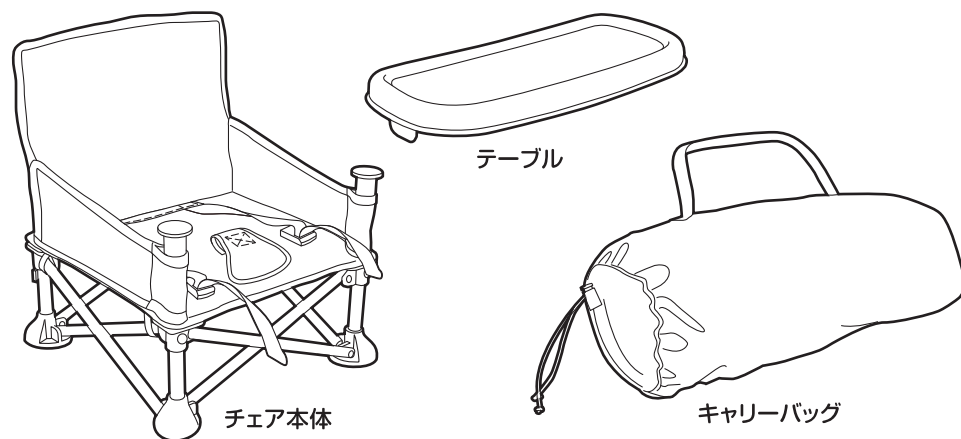
製品の表面における細菌(黄色ぶどう球菌、大腸菌)の増殖を抑制します。感染防止、防カビ等の効果を保証するものではありません。



使用上の注意

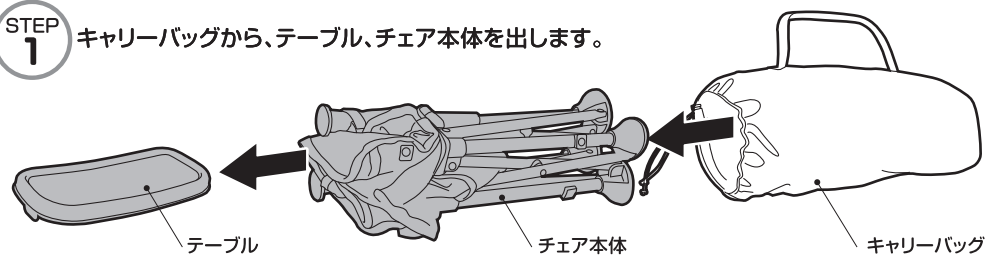
- 6ヶ月以上36ヶ月未満(体重15kg未満)の乳幼児にご使用ください。
- 用途(乳幼児が座る事)以外に使用しないでください。
- 保護者が組立て及び折りたたみを行ってください。
- ご使用の際は、必ず保護者の方が付き添い、テーブル、安全ベルトを必ず付けて使用してください。
- 乳幼児を、座面およびテーブルに立たせないで下さい。
- ひじ掛けやテーブルから、身体を乗り出させないでください。
- 椅子に座らせた乳幼児を1人で放置しないでください。
- 階段や高所、熱などの危険物が無い水平、平坦な場所でご使用ください。
- 乳幼児が椅子を乗り降りする場合は保護者が付き添ってください。
- 外から力を加えると転倒の危険性がありますので、乳幼児が座っている場合は特に注意してください。又、乳幼児が座っていない場合でも他の乳幼児が外から手をかけたり、よじ登ったりしないように注意してください。
- 取付けネジや各部に、ゆるみや破損がない事を確認して使用してください。
- 折りたたんだり広げたりするときは、お子さまを椅子に近づけないでください。また折りたたみは、指はさみに注意しながら行ってください。
- 乗り降りする時は、必ず、正面から乗り降りしてください。
- 取扱説明書通りに組立て及び操作を行ってください。
- 座面に乳幼児を座らせたまま持ち上げたり、移動したりしないでください。
- 同時に2人以上の乳幼児を座らせないでください。
- 椅子に熱が当たらないように注意してください。
- 背もたれにタオルや毛布等を使用すると乳幼児が滑り落ちる危険性がありますので、使用しないでください。
- 本体に付属している梱包材(ビニール袋等)は窒息等の事故につながる恐れがありますので乳幼児の手の届かない場所に保管するか廃棄するようにしてください。
- 万が一、本体が破損した場合には、ご使用にならないでください。
- フローリング等でのご使用は、床に傷が付く恐れがありますのでご注意ください。
- 塩化ビニルなど樹脂製の床は色移りする場合があります。長時間の接触はお避けください。

同梱部品と部品の名称

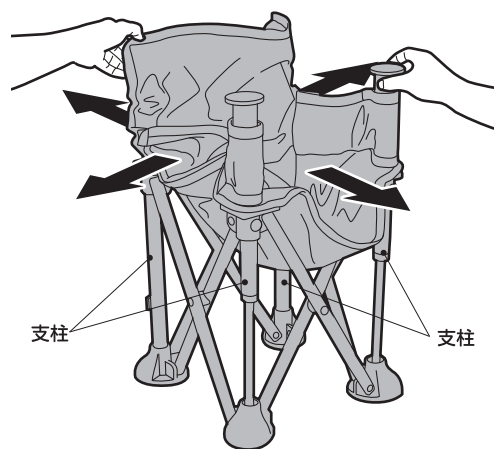


開き方

STEP 1 キャリーバッグから、テーブル、チェア本体を出します。



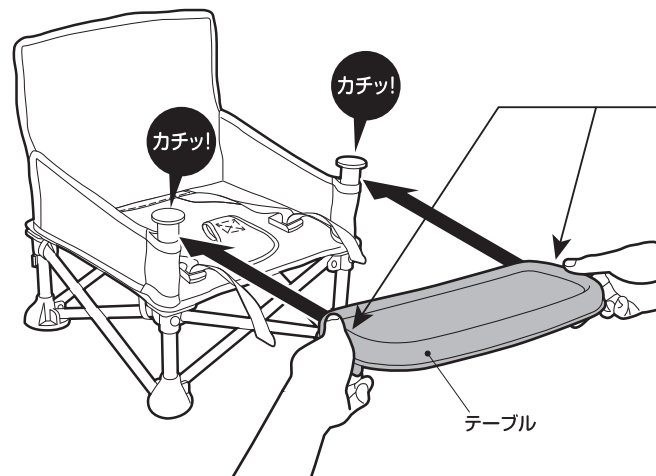
STEP 2 下記のようにチェア本体の支柱の上部を持ってチェアを広げます。



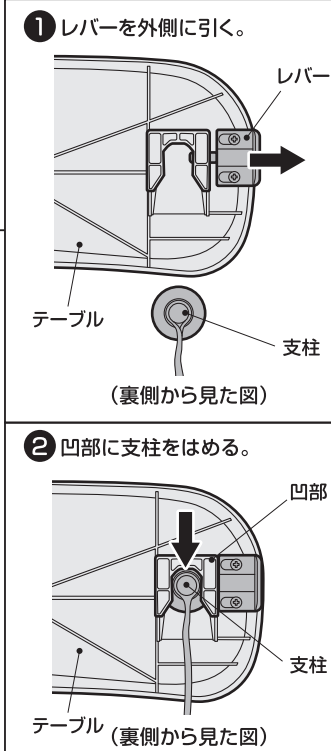
STEP 3 背もたれと座面、脚をしっかりと開いたら、座面生地を手で押さえてチェアの形を作ってください。



STEP 4 テーブルの両サイドのレバーを握って、チェアの支柱にスライドさせて取り付けます。



注意 テーブルの取り付けが完全であることを確認してください。

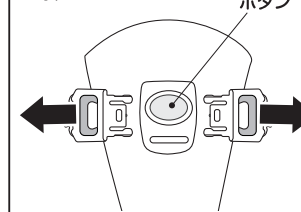


..... 以上で完成です。.....

安全ベルトの締め方

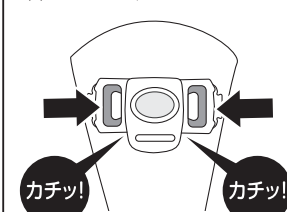
ベルトをはずすとき

バックルの中央のボタンを押します。



ベルトを締めるとき

左右の腰ベルトの先をカチッと音がするまで差し込みます。



ベルト装着後、お子さまに合わせてベルトの長さを調整してください。

注意 転倒や滑り落ちによるけがや事故を防ぐために、チェアを使用している時は必ず安全ベルトを装着してください。