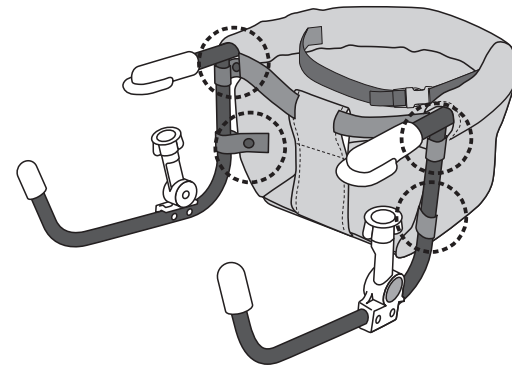


お手入れ方法

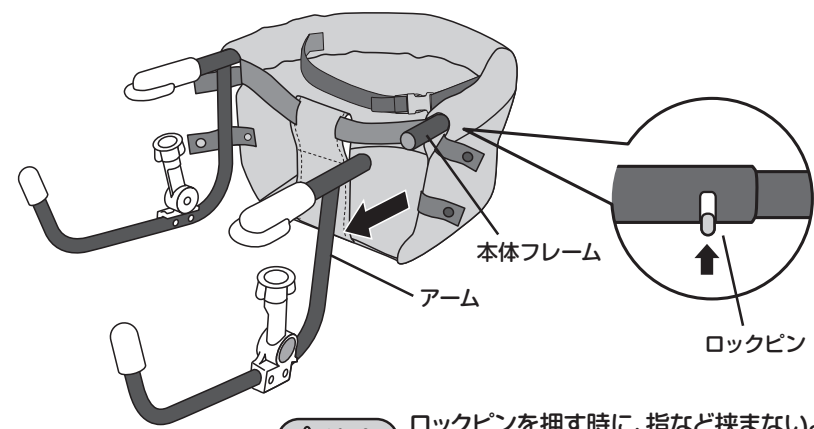
本製品はシートを取り外して、簡単にお洗濯することができます。

座席シートの取り外し方法（洗濯時）

① シート内側にある4カ所のボタンを外します。

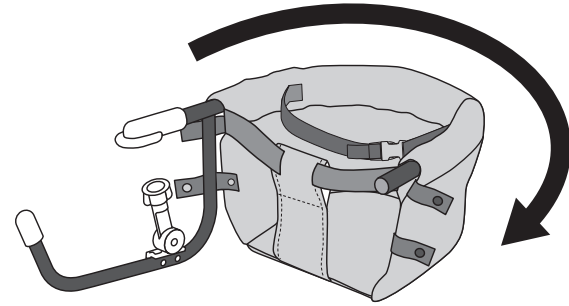


② 本体シートをずらして、フレームの下部にあるロックピンを押しながら、アームを引き抜きます。外すアームは左右どちらでも構いません。

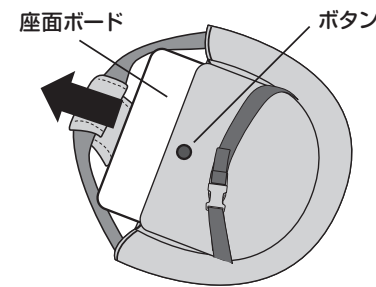


注意 ロックピンを押す時に、指など挟まないよう十分にご注意ください。

③ アームを外した方へシートをスライドさせ、本体フレームからシートを外します。

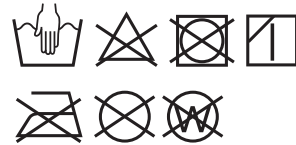


④ 座面手前にあるボタンを外し、座面ボードを抜き取ります。



- シートのボタンが固いときは、ベルトの端をつまんで取り外してください。
- シートを取り外すときは、無理に引っ張らないでください。シートが破損する恐れがあります。
- 取り付けるときは、手順を逆に読みながら取り付けてください。
- 取り付け後は、全てのボタンがしっかりとまっているか確認してからご使用ください。

- [シート] ●30℃以下のぬるま湯で中性洗剤を使用し、やさしく手洗いしてください。
●手洗後は軽く絞って、風通しの良い日陰で自然乾燥してください。
※素材の特性上、洗濯により多少色あせする場合があります。
- [フレーム] ●濡らせた布などで汚れを拭きとり、風通しの良い日陰で自然乾燥してください。
※油をさしたり、水につけたりしないでください。
※研磨剤やシンナーなど化学薬品は使用しないでください。



この商品の品質でお気づきの点がございましたらお手数ですが下記までご連絡ください。

販売元

株式会社 **西松屋チェーン**

〒671-0218 兵庫県姫路市飾東町庄266-1

お客様相談窓口フリーダイヤル

0120-7-24028

受付時間 10:00~18:00(土・日・祝日・弊社所定休日を除く)

MADE IN CHINA



対象年齢 **5ヶ月～36ヶ月頃まで**
寝がすわってから約15kgまで

テーブルチェア

取扱説明書

- このたびは、お買い上げいただきありがとうございます。ご使用前に、必ずこの取扱説明書をよくお読みのうえ正しくお使いください。
- 本書は、いつでもご覧になれる場所に大切に保管してください。また、本製品を他の方にお譲りになる場合は、必ず本書も併せてお渡しください。
- 本書に使用しているイラストは、組み立て方法などをわかりやすくするため現物とは多少異なることがあります。

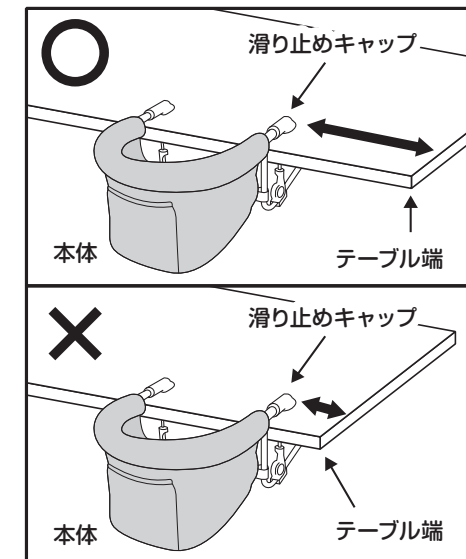
使用上の注意

※重要な項目ですので、ご使用前に必ずお読みください。

警告

この表示は、「死亡または重傷を負う危険性が想定される」内容です。

- 使用に適さないテーブルでは使用しないでください。
 - ・不安定なテーブル(1本脚・小型・軽量・折りたたみ式など)
 - ・壊れやすいテーブル(ガラス製など)
 - ・テーブル面が滑りやすい材質のもの、テーブル面が動きやすいもの、乳幼児の足が床に届くテーブル(座卓など)
- テーブルクロス、置きマットの上では使用しないでください。
- テーブルの天板厚さは25mmから40mmまでの範囲内でご使用ください。
- 生後5ヶ月未満及び36ヶ月以上の乳幼児には使用しないでください。
- 適齢年齢であっても、首が据わらない乳幼児や、介助なしにまっすぐ座れない乳幼児には使用しないでください。
- 主として食事などの短時間の目的で使用してください。
- 安全のため、使用する前に本体に破れ、破損、故障がないか確認してから使用してください。破損、故障した状態のまま使用しないでください。
- 滑り止めキャップがゆるみやすくなったり、壊れたり、磨耗したり、ひび割れたり等の異常があるときは使用しないでください。
- 使用前に、滑り止めキャップが奥までしっかりとハマっており、アームとテーブルの間に隙間がないことを確認してください。
- テーブル面、滑り止めキャップはきれいに乾かした状態にしてから使用し、使用中に濡れた場合はすぐに拭いてください。滑り止めキャップや金属部分に水分が残っていると、キャップの緩みや腐食の原因となりますので、きれいに乾いた状態にしてから組み立て、使用してください。
- 本体を取り付ける際は、テーブルの左右両端までの距離が十分にあることを確認してください。(右図)
- 乳幼児を乗せる前に、必ずテーブルと座席の安定性を確認してください。
- 本体の取り付け位置は、乳幼児の手の届くところに壁や家具、椅子などがなく、また、乳幼児が足を掛けることにより、座席から落ちる危険性のある台や椅子、もしくはテーブルの一部がないか確認してください。
- テーブルに本体を取り付けた後、乳幼児を座席に座らせ、アームとテーブル面との間にできる隙間で手を挟まれないように注意してください。
- 上下のアームが確実に奥まで差し込まれていることを確認してください。
- 使用時にはシートベルト、股ベルトを必ず使用してください。
- 使用中は他のお子さまや動物を近づかせないようにしてください。
- 使用中に乳幼児が座席を動かすことができる場合は、使用しないでください。
- 乳幼児を座席に立たせたり、座席の外に乗り出させたり、テーブルの上に身を乗り出したりさせないでください。
- 座席に乳幼児を乗せたまま移動しないでください。
- 本製品は、常に保護者の目の届く場所でご使用ください。ご使用中にその場を離れたり、目を離さないように十分注意してください。

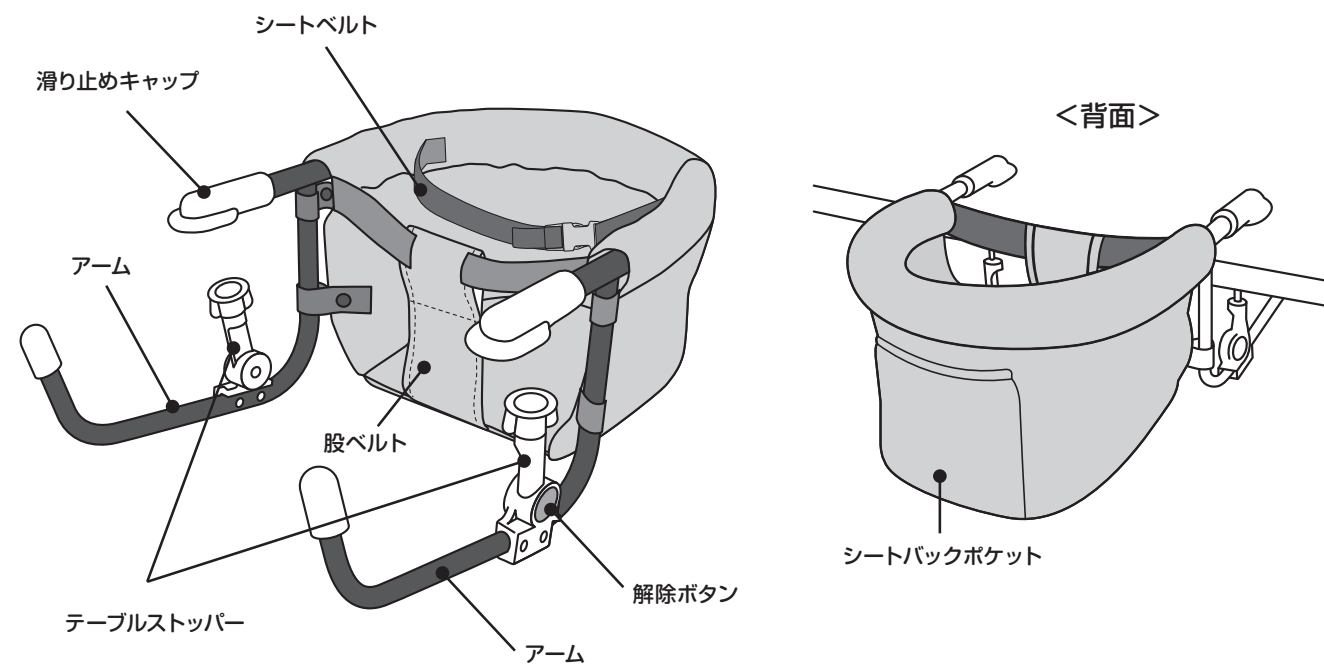


注意

この表示は、「傷害を負う危険性または物的損害が発生する可能性が想定される」内容です。

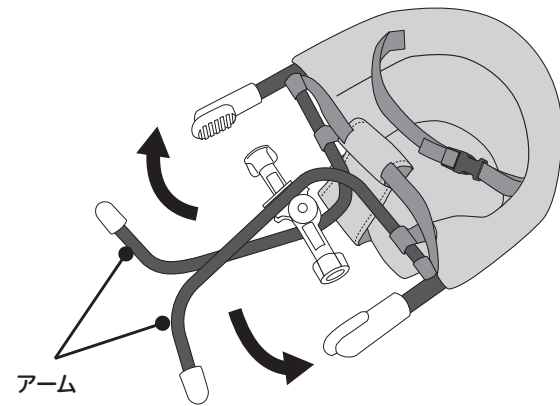
- 火気の近くでのご使用・放置は、本体の変形や破損、お子さまのやけど、けがの原因となりますので絶対におやめください。
- 本製品を落としたり、ぶつけるなどの乱暴な扱いはしないでください。事故や破損の原因となります。
- 本製品を改造や部品を代用して修繕するなどしないでください。事故や破損の原因となります。

各部の名称

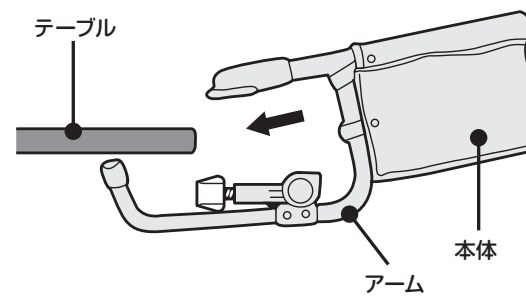


取り付け方

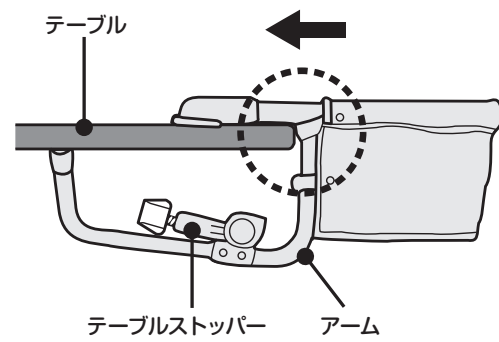
- ① 折りたたまれているアームを起こします。



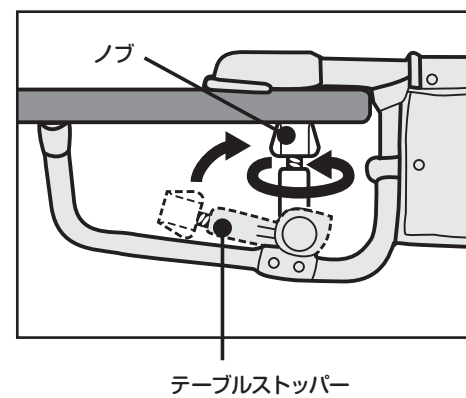
- ② 図のように本体をテーブルに差し込みます。



- ③ アームがテーブルに接するまで差し込んでください。



- ④ テーブルストッパーをカチッと音がするまで起こし、ノブを回してテーブルの裏側に固定してください。



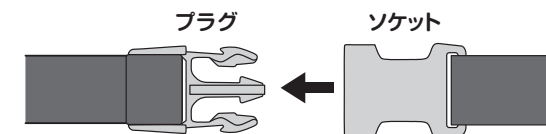
- 警告** ●上下のアームが確実に奥まで差し込まれていることを確認してください。
●テーブルと本体の隙間で手などを挟まないよう注意してください。

使用方法

お子さまを座らせてシートベルトの長さを調節します。

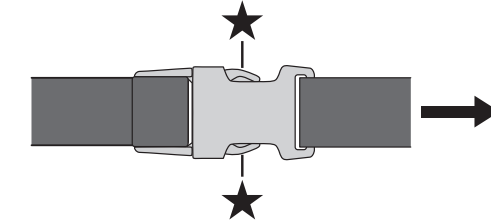
- ① シートベルトを取り付ける時

シートベルトのソケットにプラグを差し込みます。



- ② シートベルトを取り外す時

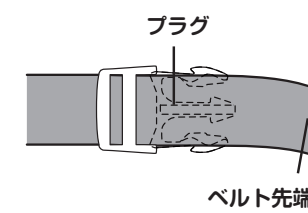
★印の箇所を押して、プラグを抜いてください。



- 注意** ●使用中は必ずシートベルトを着用してください。
●ソケットからプラグが抜けないことを確認してください。
●シートベルトを乳幼児の体に合わせて、たるみがないように長さを調整してください。

シートベルトの調整方法

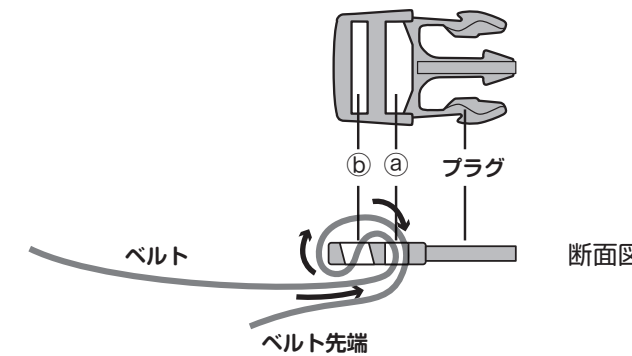
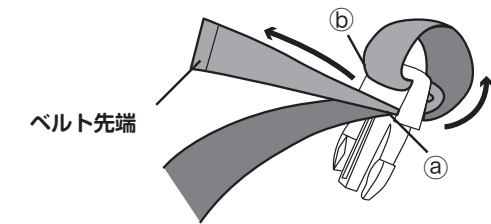
- ① プラグのベルト先端を抜き、右図のように通します。



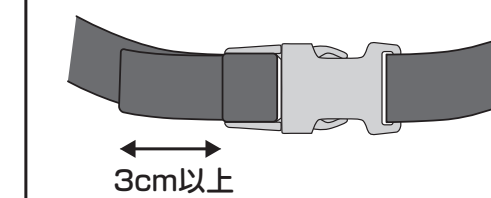
- ② ベルト先端を、プラグの裏側から通します。ベルトの先端を矢印の方向に、⑥の穴からベルトを通します。



- ③ ベルト先端を②の穴とベルトの狭いすき間に少しずつ押し込んで引き出します。あとはベルトの長さを調整してご使用ください。



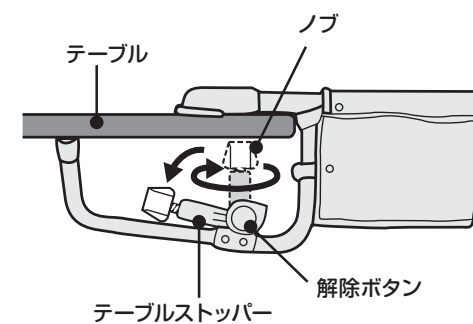
- シートベルトの調節しろは必ず3cm以上残してください。



- 警告** ●使用時にはシートベルト、股ベルトを必ず使用してください。
●乳幼児を乗せる前に、必ずテーブルと座席の安定性を確認してください。
●テーブルに本体を取り付けた後、乳幼児を座席に座らせ、アームとテーブル面との間にできる隙間で手を挟まれないように注意してください。

取り外し方

- ① ノブを回し、テーブルから離れた状態にして、解除ボタンを押しながらテーブルストッパーを倒してください。



- ② 本体をテーブルから外してください。

