



☆ Smart Angel

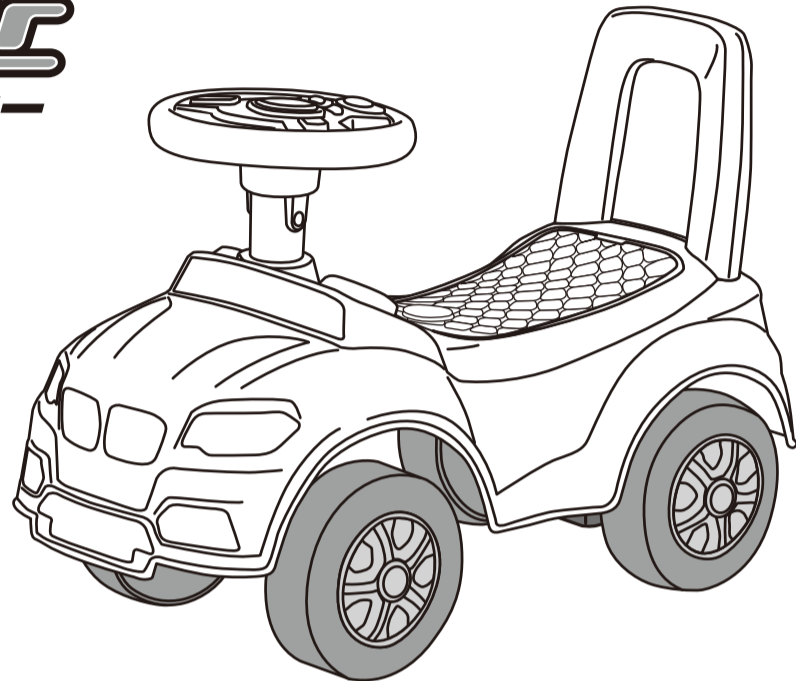
## 取扱説明書

対象年齢 1.5歳～

耐荷重 20kgまで

材質

本体：ポリプロピレン



- このたびは、お買い上げいただきありがとうございます。  
ご使用前に、必ずこの取扱説明書をよくお読みのうえ正しくお使いください。
- 本書は、いつでもご覧になれる場所に大切に保管してください。  
また、本製品を他の方にお譲りになる場合は、必ず本書も併せてお渡してください。
- 本書に使用しているイラストは、組み立て方法などをわかりやすくするため現物とは多少異なることがあります。

### ⚠ 注意（ご使用について）

- 組み立ては保護者（大人）の方が行ってください。
- 1.5歳未満や、体重20kg以上のお子様は使用しないでください。
- 保護者の目の届くところで遊ばせてください。
- 二人乗りなど危険な遊び方は絶対にしないでください。
- 屋外、火気のあるところでの使用や放置、また、階段・縁側・テラスなどの転落のおそれのあるところでは遊ばせないでください。
- 本製品は屋内で使用してください。屋外で直射日光や雨にさらすと電子回路などの故障の原因となります。
- 踏み台にするなど、乗用玩具以外としてのご使用はおやめください。
- 本製品を投げたり、落としたり、乱暴に使用しないでください。  
床や畳の損傷や、商品の破損を招くばかりでなく事故の原因となりますので絶対におやめください。
- 定期的に部品の取り付けを確認し、安全かどうかを確認してください。
- 小さな部品が取れてしまった場合は、速やかに処理してください。
- 分解、修理、改造は絶対に行わないでください。

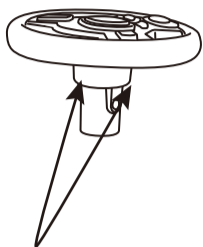
### ⚠ 電池のご使用上の注意

- 電池の装着、交換は保護者の方が行ってください。
- 電池の誤使用は発熱、液漏れ、破損の原因となりますのでご注意ください。
- 古い電池と新しい電池、異種類の電池の同時使用はおやめください。
- 電池は+（プラス）-（マイナス）を正しくセットしてください。
- 電池は火の中に入れてたり、ショートさせたり、充電、加熱、分解などしないでください。
- 電池は別売りとなります。（単3電池2本）

## 組立部品内容

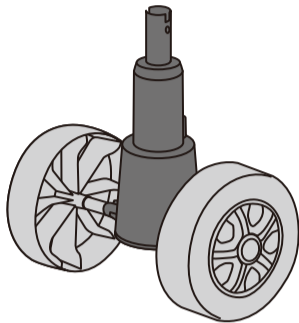
組立前に部品の確認をしてください。

### ① ハンドル

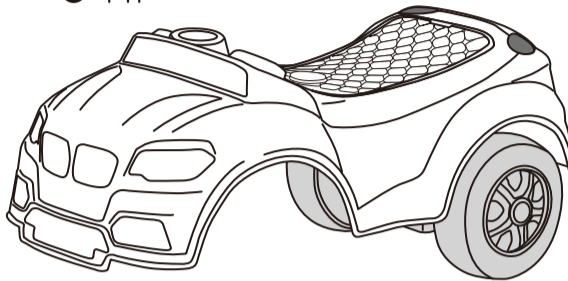


ネジ付き

### ② 前輪／ハンドルシャフト



### ③ 本体



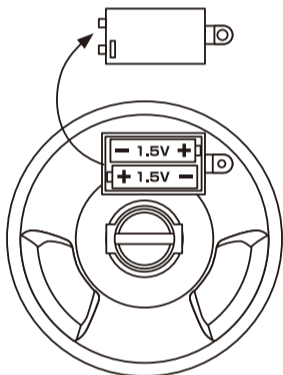
### ④ 背当て



## 組立て方

### 1 電池の取付

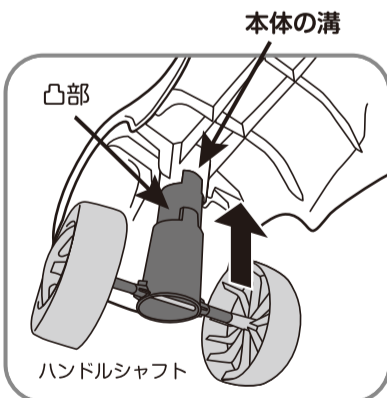
- ①ハンドルの裏側にある電池ボックスのフタをプラスドライバーでネジをゆるめて開ける。
- ②単3電池2本を+-の位置を正しく合わせてセットしフタを閉めてネジ止める。



ハンドル裏側

### 2 ハンドルシャフトの取付

ハンドルシャフトの凸部と本体の溝を合わせて下から差し込む。



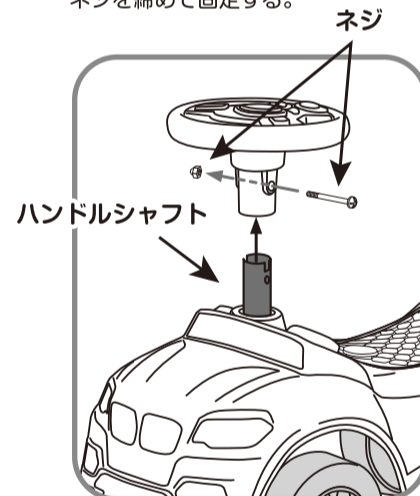
ハンドルシャフト

### 4 背あての取付

背あてを本体後方の2箇所穴に、カチッとハマるまで差し込んで固定し、強く引いても外れないか確認してください。一度はめると外れない仕様となっております。

### 3 ハンドルの取付

- ①ハンドルのネジを外しておく。
- ②本体に挿入されたハンドルシャフトの上部にハンドルとネジ位置を合わせてネジを締めて固定する。



- 万一、当社の製造上による品質不良があった場合は、同等の新しい製品とお取替えいたしますが、それ以外の責はご容赦ください。
- 品質向上のため予告なしに仕様を変更する場合がございますのであらかじめご了承ください。

この商品の品質で、お気づきの点がございましたらお手数ですが下記までご連絡ください。

販売元

株式会社 **西松屋チェーン**

〒671-0218 兵庫県姫路市飾東町庄266-1

お客様相談窓口フリーダイヤル

**0120-7-24028**

携帯・PHS OK

受付時間 10:00~18:00(土・日・祝日・弊社所定休日を除く)

MADE IN CHINA