



ソフトベビーサークル ソフトベビーサークル・スクエア

取扱説明書

対象年齢 **5ヶ月～3歳頃**

- このたびは、お買い上げいただきありがとうございます。
ご使用前に、必ずこの取扱説明書をよくお読みのうえ正しくお使いください。
- 本書は、いつでもご覧になれる場所に大切に保管してください。
また、本製品を他の方にお譲りになる場合は、必ず本書も併せてお渡しください。
- 本書に使用しているイラストは、組み立て方法などをわかりやすくするため現物とは多少異なることがあります。

※重要な項目ですので、ご使用前に必ずお読みください。

使用上の注意

ここに示した警告および注意は、安全に関する重要な内容を記載しておりますので必ずお守りください。
お読みになられた後も大切に保管してください。

⚠ 警告 この表示は、「死亡または重傷などを負う危険性が想定される」内容です。

- 保護者の方が組み立ておよび設置を行い、本体にゆがみや破損が無いこと、ネットに緩みや破れがないことを確認したうえでご使用ください。本体が正しく組み立てられていないと、危険な事故の原因となります。
- 事故を防ぐため、小さなパーツやビニール袋はお子さまの手の届かないところに保管してください。
- 本製品が安全な状態に保たれていることを定期的にご確認ください。
ご確認部分：フレームのガタや変形、ネットの破損、ネットを固定しているジョイントの不具合
- 本体は水平で平らな場所に設置してご使用ください。
- 本体を階段の降り口、テーブルの上などの高い場所や、ガラス戸の近くに設置しないでください。ご使用中に本体が動き、けがや事故の原因になることがあります。
- 暖房器具の熱風の吹き出し口の前や、火のそば、ホットカーペットの上などやけどの危険のあるものの近くへの設置やご使用は、絶対に行わないでください。事故や本体の破損の原因となります。
- 本製品を屋外でご使用にならないでください。本製品は屋内専用です。
- ご使用中はお子さまだけにせず、必ず保護者の方が付き添うようにしてください。お子さまが予期しない行動をとり、けがや事故の原因になることがあります。
- 対象年齢内のお子さまでも、成長の度合いにより危険な使用方法になる場合があります。この場合は保護者の方の判断でご使用を中止してください。
- 本体に寄りかかることや、ぶら下がったり、登ったりすることは絶対に行わないでください。けがや事故、本体の破損の原因となります。
- お子さまが本体に出入りする時以外は、ファスナードアを閉めてご使用ください。ファスナードアの一部が開いている場合に、お子さまの頭や首などを挟むおそれがあります。
- 本体内や本体付近に踏み台となるようなものを置かないでください。また、踏み台となるようなものに登って本体を乗り越えるなどの行為は、絶対に行わないでください。けがや事故の原因となります。
- お子さまを本体内に入れたまま、本体を動かしたり、持ち上げたり、移動したりしないでください。
- 本体の破損や変形、ネットの破れが発生した場合は、すぐに使用を止めてください。
- お子さまに絡みつような長いひも、口を塞ぐおそれのあるものや口に入って詰まるおそれのあるものを本体に取り付けたり、本体内に入れたりしないでください。誤飲事故や窒息事故のおそれがあります。
- フレームやジョイントにお子さまの衣服のひもなどが引っかからないように注意してください。窒息事故を引き起こすおそれがあります。

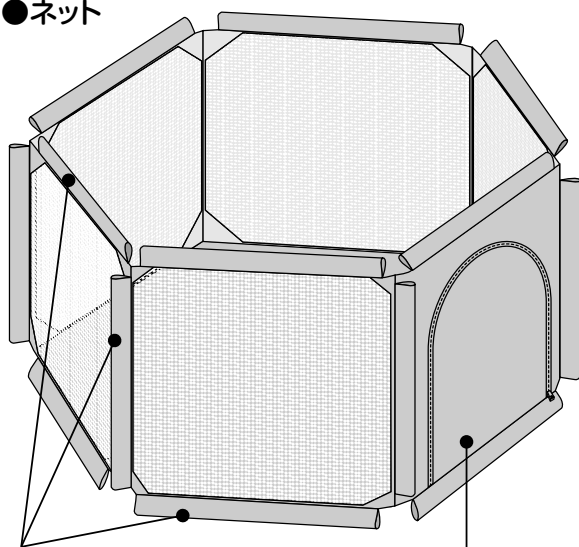
⚠ 注意 この表示は、「傷害を負う危険性または物的損害が発生する可能性が想定される」内容です。

- ご使用中に本体が動いて、床や畳に傷が付くことがありますのでご注意ください。
- 組み立てや分解の際に、フレームの先端やジョイントのエッジで手や指を傷つけたり、フレームとジョイントの接続部分で手や指を挟まないようにご注意ください。
- 本体内にふとん、マット、マットレス等を入れてご使用にならないでください。
- お子さまが本体に入入りする際は、ファスナードアを全開にし、ファスナードアにお子さまが引っかからないように注意してください。
- ネットを洗濯機で洗濯する場合は、洗濯用ネットに入れてください。
- 他のお子さまが、本体内のお子さまにいたずら等をしないように注意してください。
- 本体をベッドとしてご使用にならないでください。
- 本製品を落としたり、ぶつけたり、乱暴な扱いをしないでください。本製品の破損の原因になります。
- 本体をご使用にならない時は、お子さまが近づけない場所に置くか、分解して同梱のキャリングバッグに収納してください。
- 本体内に犬や猫などのペットを絶対に入れないでください。犬や猫などのペットにはご使用になれません。
- 本製品の分解、修理、改造は絶対に行わないでください。
- 本来の使用方法から逸脱した使用をされた場合は、いかなる破損も保証の限りではありませんのでご注意ください。

セット内容と各部の名称

<ソフトベビーサークル>

●ネット



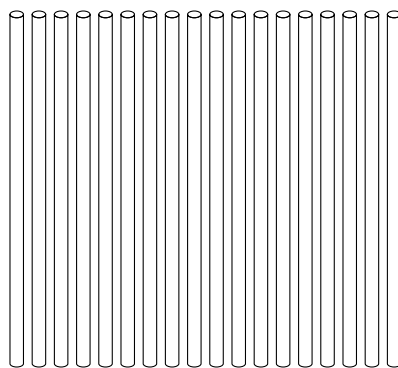
フレーム通し

ファスナードア

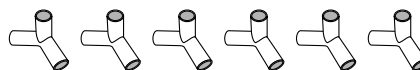
●キャリングバッグ



●フレーム……18本



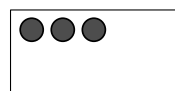
●ジョイント(上)……6個



●ジョイント(下)……6個

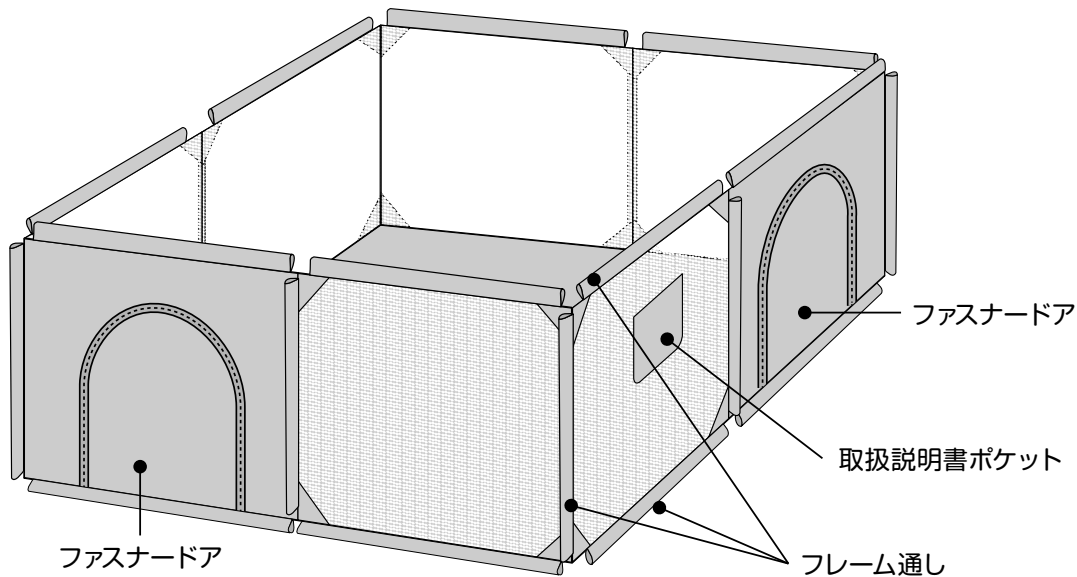


●キズ防止シール……1シート(20個)

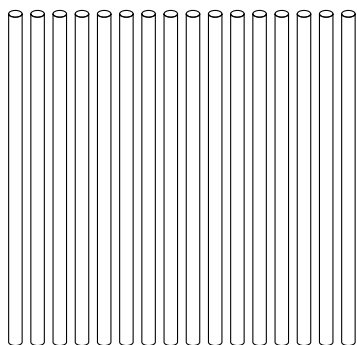


<ソフトベビーサークル・スクエア>

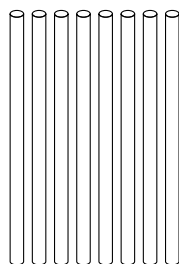
●ネット



●上下フレーム………16本

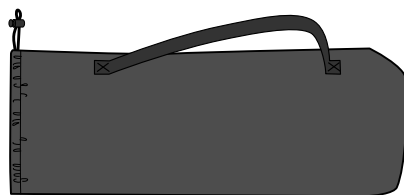


●柱用フレーム……8本

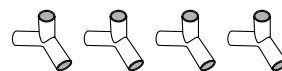


※ソフトベビーサークル・スクエアSの場合は
上下フレームと柱用フレームは同じサイズになります。

●キャリングバッグ



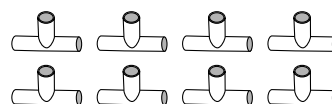
●コーナージョイント(上)………4個



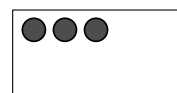
●コーナージョイント(下)………4個



●中継ジョイント………8個



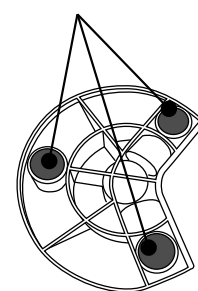
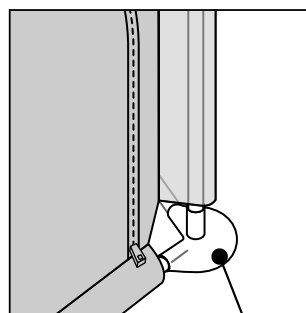
●キズ防止シール………1シート(20個)



<キズ防止シールについて>

- ジョイント(下)／コーナージョイント(下)の裏面にはフローリングなどの床のキズ付き防止のために、キズ防止シールを同梱しています。必要に応じてお使いください。
- キズ防止シールは各ジョイント(下)／コーナージョイント(下)の裏面にある3カ所のシール貼り付け座にキズ防止シールを貼り付けてください。
- キズ防止シールは、若干床との滑りが良くなりますので、設置される面の状態によっては、ベビーサークルが動きやすくなる場合がありますので、ご注意ください。
- 長くお使いになるうちに、キズ防止シールが徐々に濡れ、キズ防止効果が薄れてきますので、定期的にご確認いただき、必要に応じて市販のキズ防止シール等に交換をお願いいたします。

キズ防止シール



裏

ジョイント(下)
コーナージョイント(下)

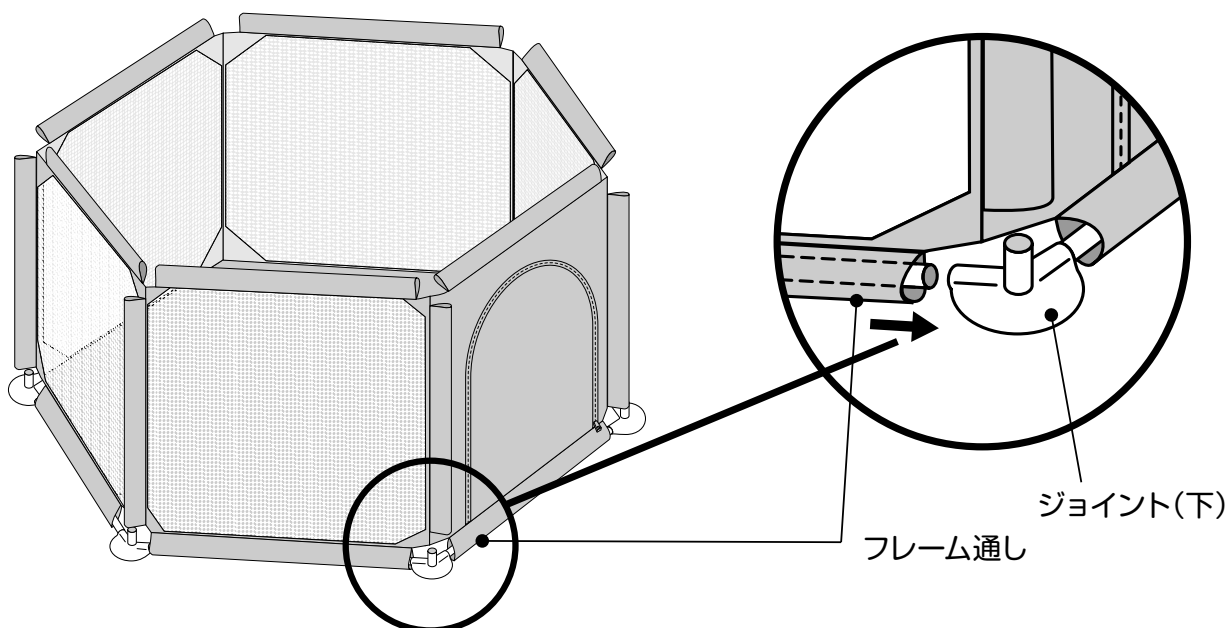
組み立て方

- 警告** ●組み付け作業中は、絶対にお子さまを近づけないでください。
お子さまにフレームが当たり、思わぬ事故につながる危険があります。
- 注意** ●平らな床の上で組み立てを行ってください。
●フレームとジョイントを接続する際に、フレームの先端やジョイントのエッジで手や指を傷つけることが無いように、組み付け作業は十分に注意しておこなってください。

＜ソフトベビーサークルの組み立て方＞

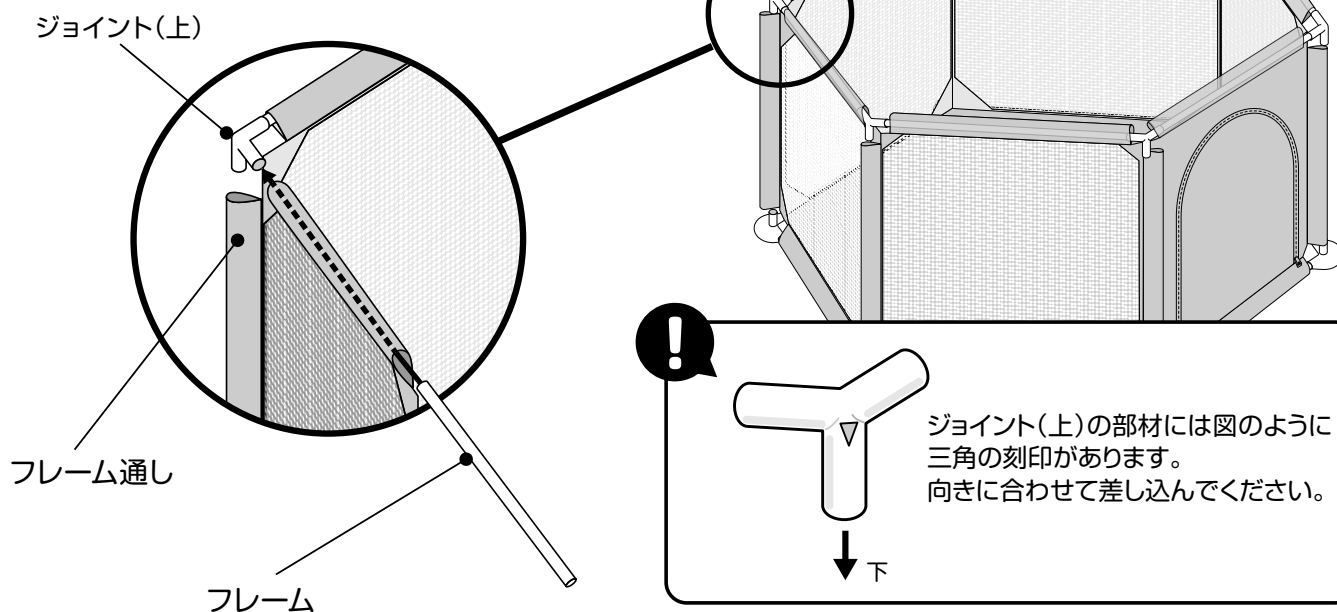
STEP 1 底部のフレームの組み立て

ネットの底部のフレーム通し6ヶ所にフレームを通し、ジョイント(下)にしっかりと差し込みます。



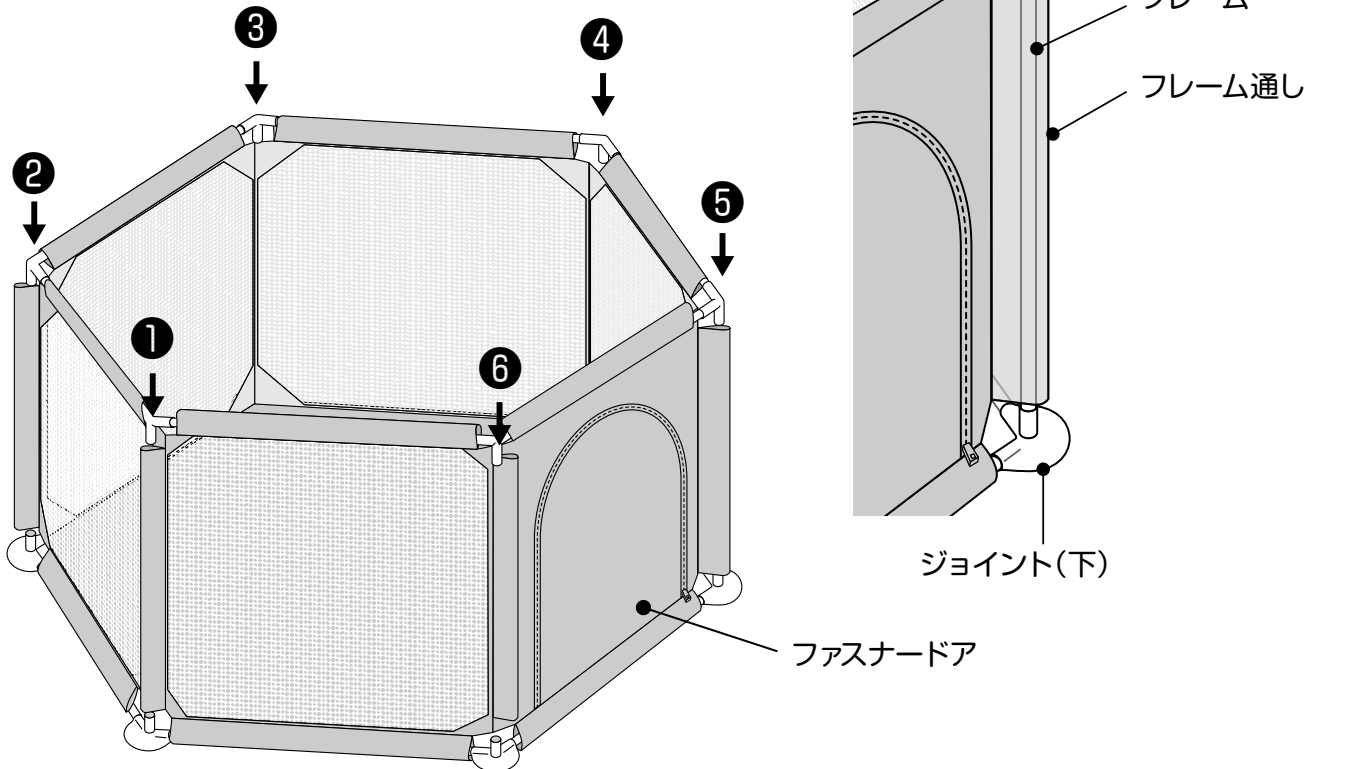
STEP 2 上部のフレームの組み立て

ネットの上部のフレーム通し6ヶ所にフレームを通し、ジョイント(上)にしっかりと差し込みます。



STEP 3 柱部のフレームの組み立て

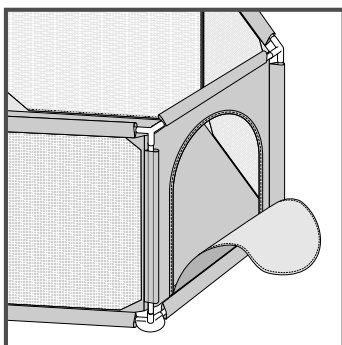
下図の順番にネットのサイドのフレーム通し6ヶ所にフレームを通し、ジョイント(上)とジョイント(下)にしっかりと差し込みます。



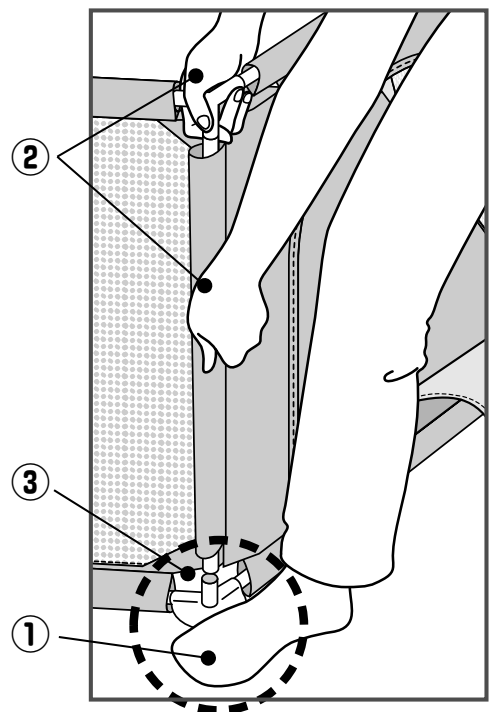
ネットの張りを確保するために、最後のフレームの組み付けは非常に固くなっています。

最後のフレームを組み付ける際は

- ① ジョイント(下)を足で踏んで固定し、
- ② ジョイント(上)とフレームを一緒に両手で引っ張り上げながら、
- ③ ジョイント(下)にフレームを差し込んでください。



ファスナードアは開けた状態で作業を行ってください。
ファスナードアが閉まっていますと、最後のフレームの組み付けは非常にやりづらくなります。

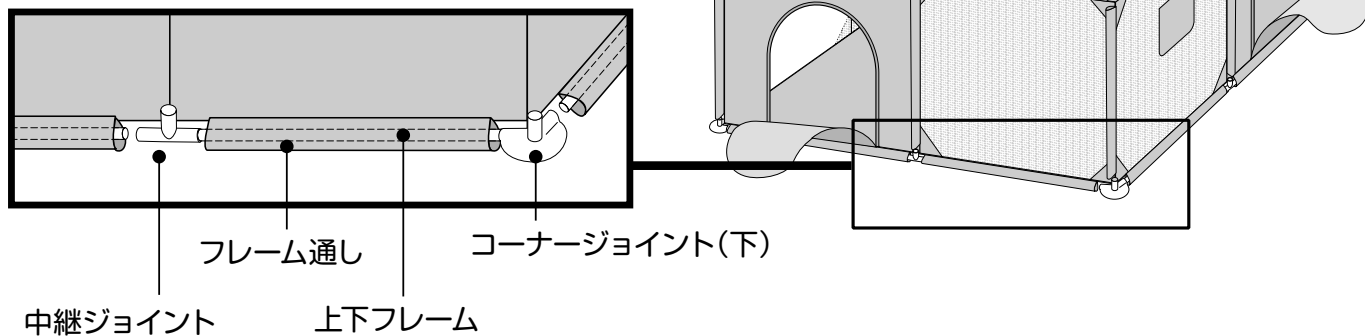


- 全てのフレームを差し込んだ後、本体を前後左右にゆすり、しっかり組み立てられているかをご確認ください。
- 分解の際は、組み立てと逆の手順で行ってください。

＜ソフトベビーサークル・スクエアの組み立て方＞

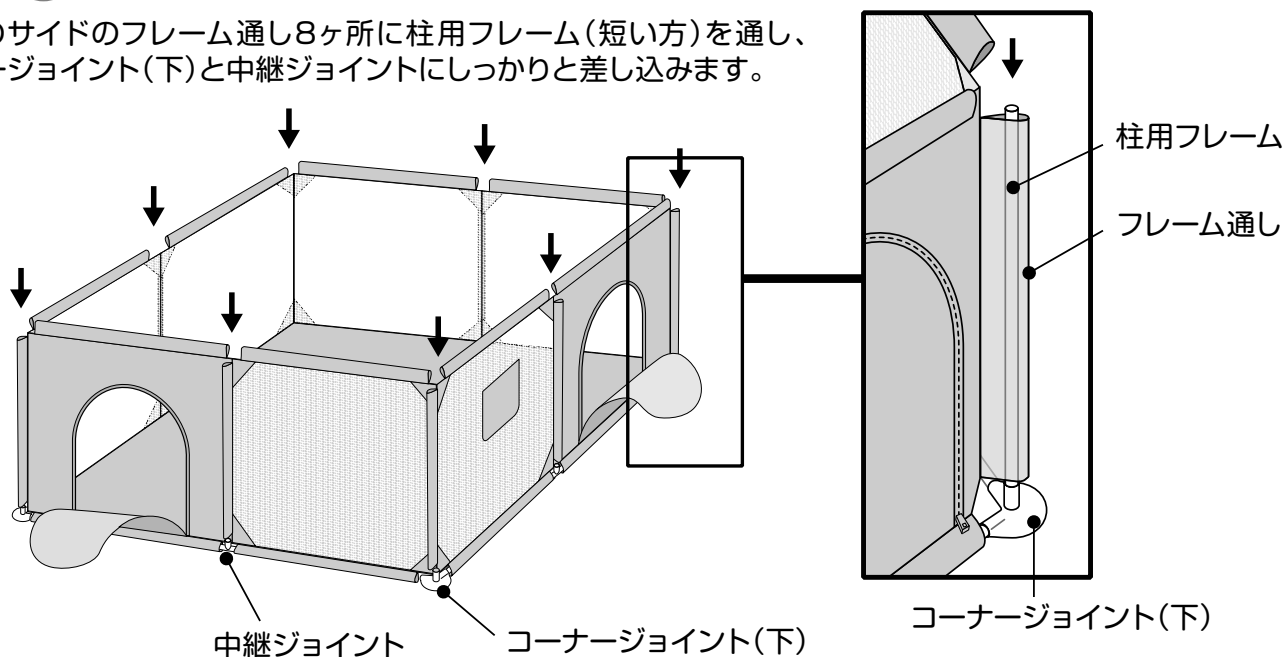
STEP 1 底部のフレームの組み立て

ネットの底部のフレーム通し8ヶ所に上下フレーム(長い方)を通し、コーナージョイント(下)と中継ジョイントにしっかりと差し込みます。



STEP 2 柱部のフレームの組み立て

ネットのサイドのフレーム通し8ヶ所に柱用フレーム(短い方)を通し、コーナージョイント(下)と中継ジョイントにしっかりと差し込みます。



お手入れ方法

- フレームおよびジョイント部分は湿らせた布などで汚れを拭き取り、風通しの良い日陰で自然乾燥してください。
※油をさしたり、水につけたりしないでください。
※研磨剤やシンナーなど化学薬品は使用しないでください。

洗濯表示(ネットのみ)

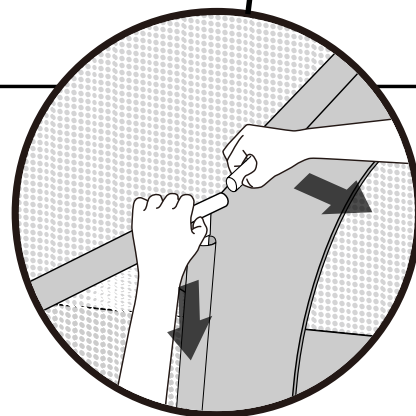
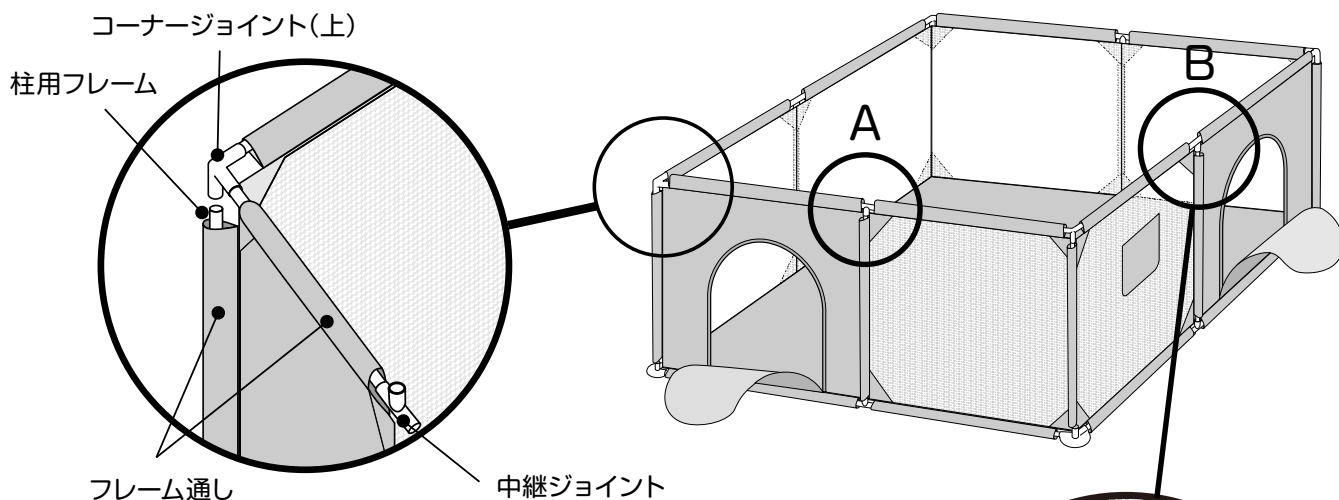


「標準使用期間」について

本製品の標準使用期間は、使用状況や保管状態により異なりますが、**ご使用開始時から3年間**が目安になります。標準使用期間を経過した場合、可動部位の摩耗や劣化により、本来の性能を維持できず危険をまねくおそれがあります。不測の事態に備え、ご使用をお控えください。

STEP 3 上部のフレームの組み立て

ネットの上部のフレームを通し8ヶ所に上下フレームを通し、コーナージョイント(上)と中継ジョイントと柱用フレームにしっかりと差し込みます。



- ネットの張りを確保するために、最後のフレームの組み付けは非常に固くなっていますので、ファスナードアは開けた状態で作業を行ってください。
- AまたはBのファスナードアのある面を最後に組み付けてください。フレームと組み込んだ中継ジョイントを片手で持ち、フレームと一緒に外へ押し広げるようにしながら中継ジョイントとフレームの間隙を作ってはめ込んでください。



注意

- 全てのフレームを差し込んだ後、本体を前後左右にゆすり、しっかり組み立てられているかをご確認ください。
- 分解の際は、組み立てと逆の手順で行ってください。

製品サイズ・重量・材質表示

	外寸 (cm)			内寸 (cm)		重量 (kg)	設置面積 (m ²)
	対角	対辺	高さ	対角	対辺		
ソフトベビーサークル	約143	約125	約66	約121	約110	約4.7	約1.3
	外寸 (cm)			内寸 (cm)		重量 (kg)	設置面積 (m ²)
	縦	横	高さ	縦	横		
ソフトベビーサークル・スクエアS	約136	約136	約66	約124	約124	約5.9	約1.9
ソフトベビーサークル・スクエア	約184	約184	約66	約172	約172	約7.9	約3.4

材質表示

- フレーム : 鉄
- ジョイント : ポリプロピレン
- ネット (メッシュ部分) : ポリエステル
- ネット (ベース部分) : ポリエステル
- キャリングバッグ : ポリエステル
- キズ防止シール : EVA

保証基準

- ①本製品の品質保証期間は、お買い求めになった日より1年間です。
 - ②保証期間内に、部品や付属品の欠品・加工不良など、当社の責任によるものは無償保証させていただきますが、お客様の責任によるものは保証対象外になります。
 - ③保証期間内でも次の場合は保証対象外とさせていただきます。
 - ・プラスチック部分の自然劣化による変色
 - ・縫製品や樹脂部の紫外線劣化
 - ・故意によるフレームや樹脂部の破損、縫製品の破損や破れ
 - ・お客様の間違った使い方、または改造、不適切な修理、手入れ不良による故障や損傷
 - ・火災、地震、水害、落雷、その他の天災地変による故障および損傷
 - ・保証書のご提示がない場合
 - ④原則として、一度ご使用になった製品は、部品や付属品の欠品・加工不良のものを除き保証対象外になります。
 - ⑤保証書は日本国内においてのみ有効です。海外からの保証サービスは受付できません。
 - ⑥ご贈答、ご移転などで保証書に記載の販売店で保証サービスが受けられない場合は、お客様相談窓口にご相談ください。
 - ⑦製造終了後の製品については、必要部品の在庫がなくなった場合、保証できない場合がございます。
 - ⑧保証書は本書に明示した期間、条件のもとにおいて無償保証をお約束するものです。保証書によってお客様の法律上の権限を制限するものではありません。
 - ⑨ネットオークション、フリーマーケット、リサイクルショップ等の非正規流通経路にてご購入された製品は使用履歴等が不明なため、弊社の保証対象からは除外させていただきます。
- ※品質向上のため、予告なしに一部仕様変更する場合がありますのでご了承ください。

この商品の品質で、お気づきの点がございましたらお手数ですが下記までご連絡ください。

販売元

株式会社 **西松屋チェーン**

〒671-0218 兵庫県姫路市飾東町庄266-1

お客様相談窓口フリーダイヤル



0120-7-24028

受付時間 10:00～18:00(土・日・祝日・弊社所定休日を除く)

MADE IN CHINA